

MANUAL



growtech



C800

FICHA TÉCNICA

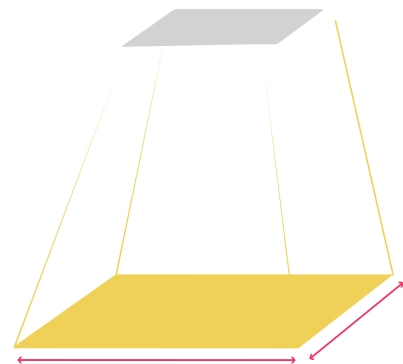
Modelo	C800
Tipo de lámpara	Led Osram Duris
Ciclo	Vegetativo / Floración
Espectro lumínico	4000K + 660NM
Superficie de cobertura	80x80
Alimentación	220V
Consumo	150W
Factor de potencia	0,9
Vida útil	50.000 hs
Grado de Protección IP	IP20
Protecciones:	SALPICADURAS Y POLVO, VIDRIO BLINDADO
PPFD en el eje de 0 a 25 cm	1256 UMOL/M2/S
Ángulo de Apertura	120°
Driver	DRIVER ON BOARD
Dimensiones	44cm x 7cm
Peso	1,8 kg
Temperatura máxima ambiente permitida	50°
Temperatura de trabajo del equipo	80°

DISTRIBUCIÓN PAR

(umol/m2/s a 50cm de altura en un área de 80cmx 80cm)

178	209	246	220	211
212	259	286	243	302
228	286	339	317	261
203	244	297	287	230
174	201	231	238	205

ÁREA DE COBERTURA RECOMENDADA



FLORA 80cmx 80cm

VEGETATIVO 100cmx100cm

DISTANCIA RECOMENDADA ENTRE LA PLANTA Y EL PANEL



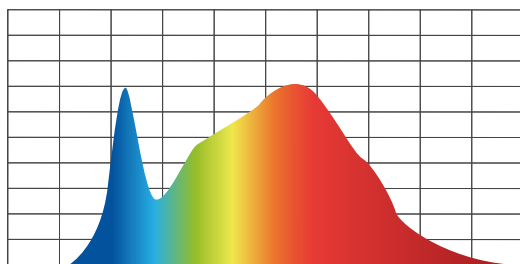
VEGETATIVO 55cm



FLORA 40cm

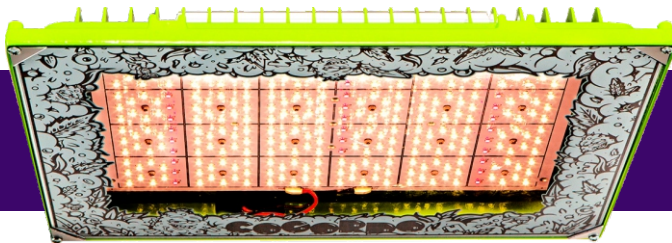
ESPECTRO LUMÍNICO

1. OOE-1
9. OOE-2
8. OOE-2
7. OOE-2
6. OOE-2
5. OOE-2
4. OOE-2
3. OOE-2
2. OOE-2
1. OOE-2
0. OOE+00



380nm 420nm 460nm 500nm 580nm 620nm 660nm 700nm 740nm 780nm

WAVELENGTH (nm)

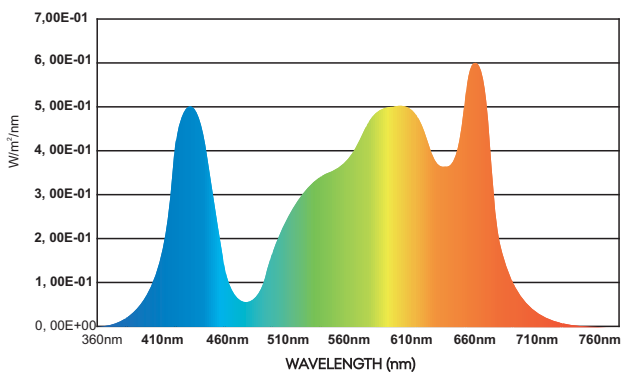


P800

FICHA TÉCNICA

Modelo	P800
Tipo de lámpara	Led Osram Duris 3030 con driver
Ciclo	Vegetativo / Floración
Espectro lumínico	4000K 80 CRI + 660NM
Superficie de cobertura	80x80
Alimentación	220V
Consumo	150W
Factor de potencia	0,9
Vida útil	50.000 hs
Grado de Protección IP	IP20
Protecciones:	SALPICADURAS Y POLVO, VIDRIO BLINDADO
PPFD en el eje de 0 a 25 cm	1320 UMOL/M2/S
Ángulo de Apertura	120°
Driver	Driver Italtavia
Dimensiones	380*290*80 mm
Peso	4KG
Temperatura máxima ambiente permitida	50°
Temperatura de trabajo del equipo	80°

ESPECTRO LUMÍNICO

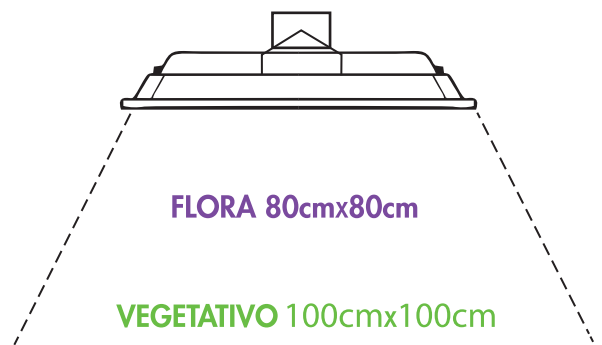


DISTRIBUCIÓN PAR

(umol/m2/s a 50cm de altura en un área de 80cmx 80cm)

211	244	289	250	222
250	294	339	311	266
260	315	357	333	272
211	260	300	278	231
167	211	228	216	200

ÁREA DE COBERTURA RECOMENDADA



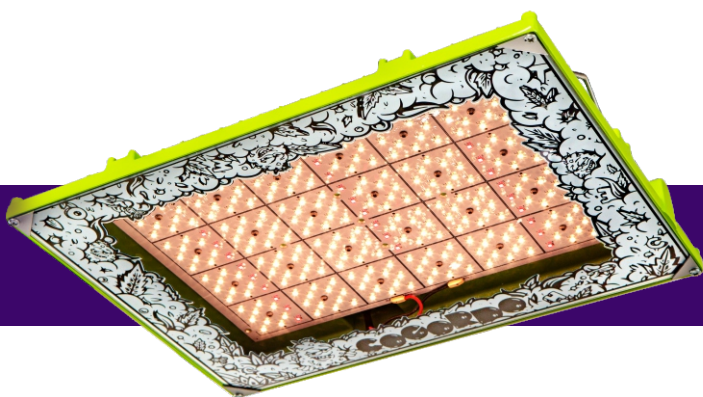
DISTANCIA RECOMENDADA ENTRE LA PLANTA Y EL PANEL



VEGETATIVO 55cm



FLORA 40cm

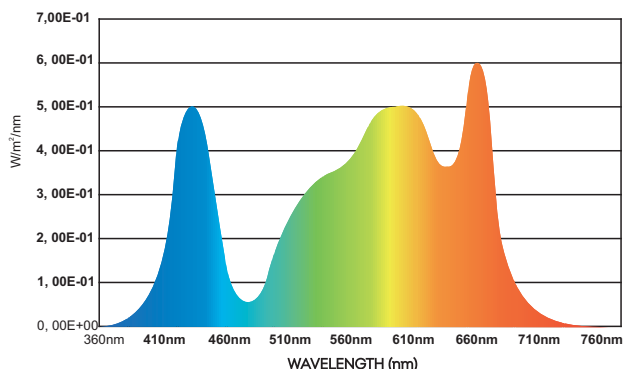


P1000

FICHA TÉCNICA

Modelo	P1000
Tipo de lámpara	Led Osram Duris 3030 con driver
Ciclo	Vegetativo / Floración
Espectro lumínico	4000K 80 CRI + 660NM
Superficie de cobertura	100x100
Alimentación	220V
Consumo	200W
Factor de potencia	0,9
Vida útil	50.000 hs
Grado de Protección IP	IP20
Protecciones:	SALPICADURAS Y POLVO, VIDRIO BLINDADO
PPFD en el eje de 0 a 25 cm	1690 UMOL/M2/S
Ángulo de Apertura	120°
Driver	Driver Italavia
Dimensiones	410*315*80 mm
Peso	5KG
Temperatura máxima ambiente permitida	50°
Temperatura de trabajo del equipo	80°

ESPECTRO LUMÍNICO

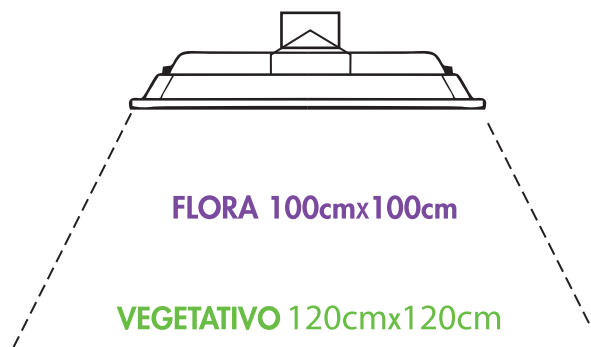


DISTRIBUCIÓN PAR

(umol/m2/s a 50cm de altura en un área de 100cm x 100cm)

162	207	260	233	197
194	316	373	309	196
239	345	428	355	230
196	295	332	291	224
146	179	194	213	168

ÁREA DE COBERTURA RECOMENDADA



DISTANCIA RECOMENDADA ENTRE LA PLANTA Y EL PANEL



VEGETATIVO 55cm



FLORA 40cm

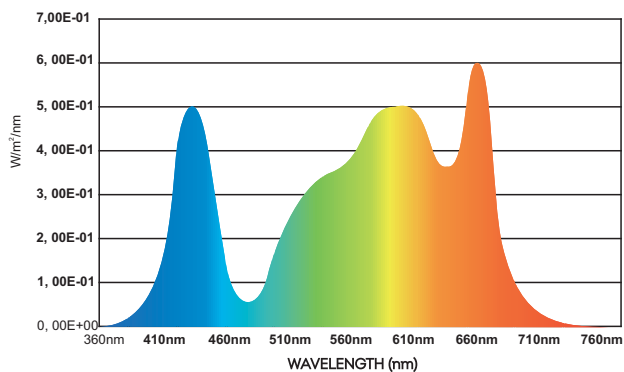


P1200

FICHA TÉCNICA

Modelo	COGORDO P1200
Tipo de lámpara	Led Osram Duris 3030 con driver
Ciclo	Vegetativo / Floración
Espectro lumínico	3000K 80CRI + 660NM
Superficie de cobertura	120x120
Alimentación	220V
Consumo	300W
Factor de potencia	0,9
Vida útil	50.000 hs
Grado de Protección IP	IP20
Protecciones:	Protección contra picos de tensión
PPFD en el eje 0° a 25cm	
Ángulo de Apertura	120°
Driver	Driver Italavia
Dimensiones	740*90 mm
Peso	8,9 KG
Temperatura máxima ambiente permitida	50°
Temperatura de trabajo del equipo	80°

ESPECTRO LUMÍNICO



DISTRIBUCIÓN PAR

(umol/m2/s a 50cm de altura en un área de 120cm x 120cm)

288	338	390	345	306
345	404	464	430	365
356	434	494	459	371
289	358	415	381	316
222	281	310	297	261

ÁREA DE COBERTURA RECOMENDADA



FLORA 120cmx120cm

VEGETATIVO 150cmx150cm

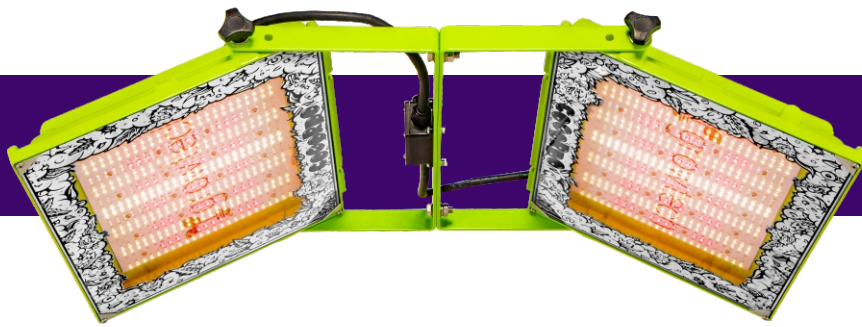
DISTANCIA RECOMENDADA ENTRE LA PLANTA Y EL PANEL



VEGETATIVO 65cm



FLORA 50cm

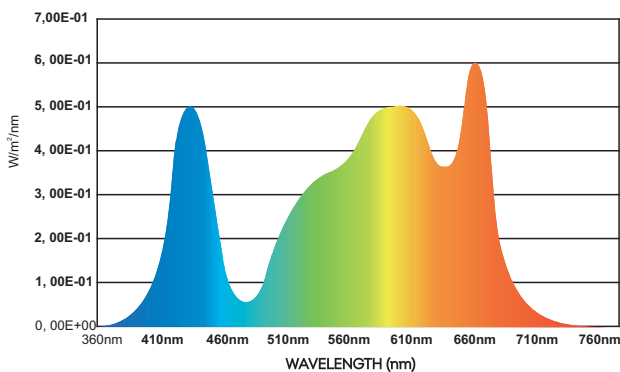


P1500

FICHA TÉCNICA

Modelo	COGORDO P1500
Tipo de lámpara	Led Osram Duris 3030 con driver
Ciclo	Vegetativo / Floración
Espectro lumínico	3000K 80CRI + 660NM
Superficie de cobertura	150x150
Alimentación	220V
Consumo	400W
Factor de potencia	0,9
Vida útil	50.000 hs
Grado de Protección IP	IP20
Protecciones:	Protección contra picos de tensión
PPFD en el eje 0° a 25cm	
Ángulo de Apertura	120°
Driver	Driver Italavia
Dimensiones	820*90 mm
Peso	10,5 KG
Temperatura máxima ambiente permitida	50°
Temperatura de trabajo del equipo	80°

ESPECTRO LUMÍNICO



DISTRIBUCIÓN PAR

(umol/m2/s a 50cm de altura en un área de 150cm x 150cm)

240	321	366	330	261
313	489	613	490	309
359	581	735	579	393
302	478	539	484	330
199	301	351	295	227

ÁREA DE COBERTURA RECOMENDADA



FLORA 150cmx150cm

VEGETATIVO 180cmx180cm

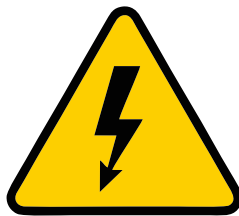
DISTANCIA RECOMENDADA ENTRE LA PLANTA Y EL PANEL



VEGETATIVO 65cm



FLORA 50cm



CONSIDERACIONES DE SEGURIDAD

Este equipo va conectado a 220 V, se debe manipular con precaución. Su uso indebido puede causar daño a la salud.

Antes de utilizar el equipo, quitar todos los plásticos de protección y verificar que ningún objeto quede apoyado sobre la superficie del disipador.

Conectar a un toma corriente con TIERRA (la tercera pata del enchufe). Verificar que el enchufe elegido esté conectado al circuito de tierra de la instalación eléctrica.

Para manipular el panel o trabajar el área bajo de él, hacerlo siempre con el panel desconectado de la red eléctrica.

No mojar al panel y mantener el lugar seco.

Temperatura máxima del ambiente donde esté colocado: 45°C.

Para mantener tu equipo libre de polvo te recomendamos limpiarlo con un trapo húmedo sin solventes.

En su instalación, dejar una separación de al menos 4 centímetros desde cada uno de sus caras al objeto más próximo para asegurar la correcta refrigeración

No dejar el panel encendido mientras se encuentra apoyado en una superficie. Ej: Sobre una mesa. Esto puede derivar en un aumento de la temperatura que dañará el equipo e invalidará la garantía.

COMO MEJORAR TU EXPERIENCIA DE CULTIVO

Distancia: Recomendamos una distancia mínima de 15cm entre el panel y la planta para no dañar la misma. La distancia no debe generar sombra en el indoor.

Poleas: Recomendamos el uso de poleas para manipular de manera sencilla y segura el equipo durante todo el cultivo. Prestar atención que las poleas soporten el peso del equipo.

Ventilación: Tanto el equipo como las plantas deben estar en un lugar con ventilación forzada que asegure una temperatura estable en el habitáculo. Colocando un ventilador en la parte inferior para ingresar aire fresco y un ventilador en la parte superior para la extracción de aire caliente.

Uso con timer: Usar un timer es muy importante para establecer correctamente las horas de luz. Para vegetación recomendamos 18hs de luz, 6hs de oscuridad y para flora 12 hs de luz, 12 hs de oscuridad. La utilización de timer con un tomacorriente mal cableado puede generar que el led quede parcialmente encendido. Esto se debe generalmente a que están invertidos en el tomacorriente el vivo y el neutro. Para solucionar esto, se debe constatar que con el timer APAGADO no haya tensión (con un voltímetro medir 0v) entre todas sus salidas. Recomendamos contratar un electricista que verifique que esté bien armado el tomacorriente y que la instalación cumpla con estos requerimientos



Medición de humedad y temperatura: Los equipos Growtech bajan considerablemente la temperatura respecto a otro tipo de lámparas, pero para asegurar un buen cultivo recomendamos usar medidores de humedad y temperatura. Recomendamos temperaturas inferiores a 28° y humedad relativa del 50%.



**Esperamos que tengas
una excelente experiencia
de cultivo con nuestros equipos.**

Cualquier duda o consulta podés contactarte con nosotros!

 www.growtech.com.ar

 atencion@growtech.com.ar

 [growtecharg](https://www.instagram.com/growtecharg) 